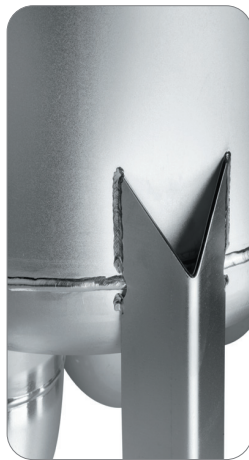


# Product Lines

## Multi-bags Filter Housing (Bottom In & Out)

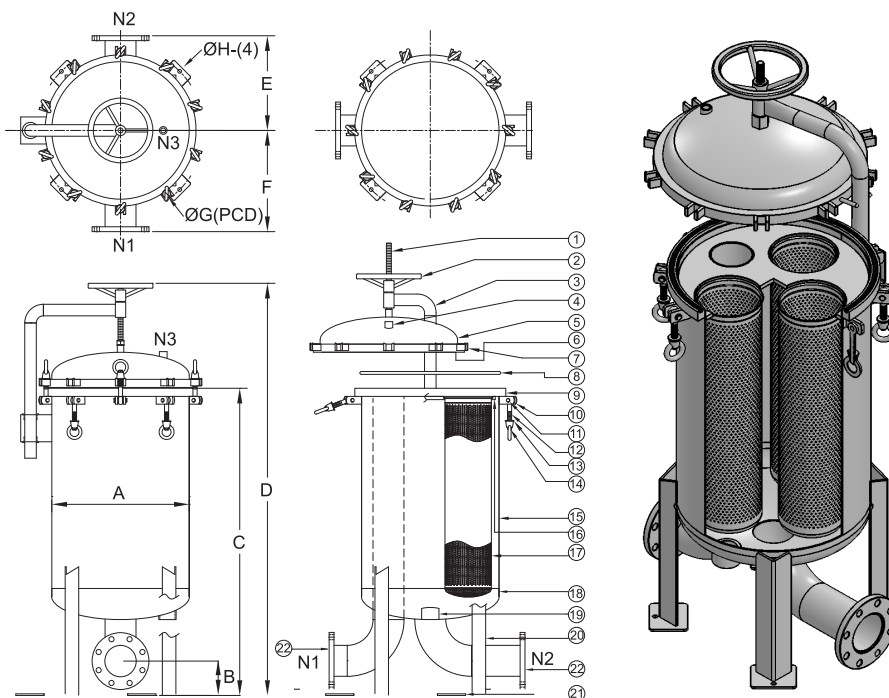
Design P.	10kg/cm <sup>2</sup>	Operating P.	7kg/cm <sup>2</sup>
Design T.	100°C	Operating T.	75°C
Accessory	Filter bag. Bag pressing. Bag bracket. Metal float ball		
Bag specifications	Filter bag No.2		

filteck.com.tw



## Multi-bags Filter Housing (Bottom In & Out)

No.	Description	No.	Description	No.	Description
1	Screw	9	Shell flange	17	Basket
2	Turntable	10	Eye bolt socket	18	Bottom cover
3	Hanger	11	Spindle	19	Drain
4	Vent	12	Eye bolt	20	Support Leg
5	Top cover	13	Washer	21	Leg base plate
6	Top cover flange	14	Eye nut	22	Port(Inlet/Outlet)
7	Eye nut socket	15	Shell		
8	O-ring	16	Filter bag plate		



Model	In and Outlet Size	QTY of Bags	A m/m	B m/m	C m/m	D m/m	E m/m	F m/m	G/PCD m/m	H m/m	M <sup>3</sup> /Hr	Weight	Volume
2BFM2	3F	2	Ø406	108	1061	1432	251	333	Ø516	Ø14	90	97kg	116L
2BFM2	4F	2	Ø406	127	1117	1488	289	371	Ø516	Ø14	90	102kg	117L
3BFM2	3F	3	Ø508	108	1081	1471	343	343	Ø618	Ø14	135	125kg	188L
3BFM2	4F	3	Ø508	127	1137	1527	374	350	Ø618	Ø14	135	130kg	189L
4BFM2	3F	4	Ø560	108	1092	1493	349	349	Ø704	Ø18	180	161kg	244L
4BFM2	4F	4	Ø560	127	1148	1549	350	387	Ø704	Ø18	180	169kg	245L
4BFM2	6F	4	Ø600	152	1254	1673	449	427	Ø744	Ø18	180	206kg	279L
5BFM2	3F	5	Ø560	108	1092	1493	349	349	Ø704	Ø18	225	160kg	244L
5BFM2	4F	5	Ø560	127	1148	1549	350	387	Ø704	Ø18	225	165kg	278L
5BFM2	6F	5	Ø600	152	1254	1673	449	427	Ø744	Ø18	225	206kg	246L
6BFM2	3F	6	Ø600	108	1100	1519	380	354	Ø744	Ø18	270	198kg	277L
6BFM2	4F	6	Ø600	127	1156	1575	366	397	Ø744	Ø18	270	202kg	278L
6BFM2	6F	6	Ø600	152	1254	1673	449	427	Ø744	Ø18	270	206kg	279L
7BFM2	3F	7	Ø762	108	1132	1709	409	404	Ø962	Ø19	315	430kg	488L
7BFM2	4F	7	Ø762	127	1188	1765	426	438	Ø962	Ø19	315	440kg	489L
7BFM2	6F	7	Ø762	152	1287	1864	459	468	Ø962	Ø19	315	450kg	491L
7BFM2	8F	7	Ø762	184	1393	1970	490	557	Ø962	Ø19	315	440kg	493L
8BFM2	4F	8	Ø762	127	1188	1765	426	438	Ø962	Ø19	360	450kg	489L
8BFM2	6F	8	Ø762	152	1287	1864	459	468	Ø962	Ø19	360	450kg	491L
8BFM2	8F	8	Ø762	184	1393	1970	490	557	Ø962	Ø19	360	460kg	493L
9BFM2	6F	9	Ø813	152	1298	1885	485	531	Ø1013	Ø19	405	520kg	564L
9BFM2	8F	9	Ø813	184	1403	1990	561	455	Ø1013	Ø19	405	530kg	566L
10BFM2	6F	10	Ø864	152	1308	1905	485	607	Ø1064	Ø19	450	590kg	662L
10BFM2	8F	10	Ø864	184	1414	2010	561	506	Ø1064	Ø19	450	600kg	664L
10BFM2	10F	10	Ø965	216	1539	2161	523	696	Ø1165	Ø19	450	715kg	854L
12BFM2	8F	12	Ø965	184	1434	2056	526	604	Ø1165	Ø19	540	725kg	852L
12BFM2	10F	12	Ø965	216	1539	2161	523	696	Ø1165	Ø19	540	735kg	854L